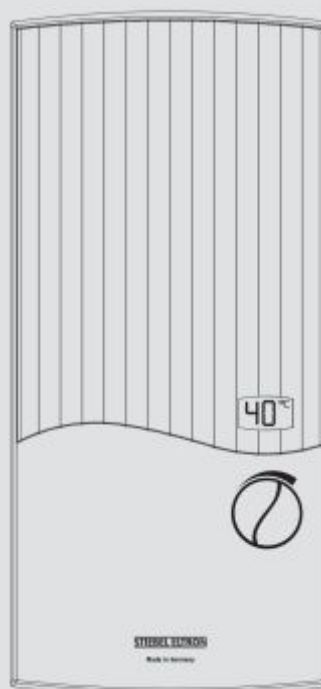


RUKOVANJE I MONTAŽA

Elektronski upravljani protočni bojler

- » PEO 18/21/24
- » PEO 27



STIEBEL ELTRON

SADRŽAJ

1. Opšte informacije 3
 1.1 Bezbednosna uputstva 3
 1.2 Ostali simboli u uputstvu 3
 1.3 Merne jedinice 3
 2. Bezbednost 3
 2.1 Područje upotrebe 3
 2.2 Uputstva za bezbednost 3
 2.3 Simboli obavljenih testiranja 3
 3. Opis uređaja 3
 4. Podešavanje 4
 5. Čišćenje, nega i održavanje 4
 6. Rešavanje problema 4
 7. Bezbednost 5
 7.1 Opšta uputstva o bezbednosti 5
 7.2 Uputstva, standardi i propisi 5
 8. Opis opreme 5
 8.1 Standardno pakovanje 5
 9. Priprema 5
 9.1 Mesto montaže 5
 9.2 Vodovodna instalacija 5
 10. Montaža 6
 10.1 Standardna montaža 6
 10.2 Dodatne mogućnosti montaže 8
 10.3 Završetak montaže 10
 11. Prvo puštanje u rad 10
 11.1 Prvo puštanje u rad 10
 11.2. Ponovna upotreba 11
 12. Isključivanje 11
 13. Rešavanje problema 11
 14. Održavanje 12
 15. Specifikacije 12
 15.1 Dimenzije i priključci 12
 15.2 Dijagram povezivanja el. instalacije 13
 15.3 Količina tople vode 13
 15.4 Područje primene / tabela konverzije 13
 15.5 Pad pritiska 13
 15.6 Granične vrednosti 13
 15.7 Potrošnja energije-detaljnije 14
 15.8 Tabela sa podacima 14
 Garancija 14
 Prirodna okolina i reciklaža 14

POSEBNE INFORMACIJE

- Uređaj mogu koristiti deca uzrasta od 8 godina i starija i osobe sa smanjenim fizičkim, senzornim ili mentalnim sposobnostima ili manjkom iskustva i znanja, pod uslovom da su pod nadzorom ili su upućeni u to kako se bezbedno koristi uređaj i razumeju moguće rizike. Deca ne smeju da se igraju sa uređajem. Takođe ne smeju da čiste uređaj ili održavaju uređaj osim ako nisu pod nadzorom.
- Opasnost od opekotina: Slavina se može zagrejati preko 60 °C.
- Prekidanje napajanja sa električne mreže trebalo bi da bude izvedeno pomoću izolatora koji razdvaja sve polove sa najmanje 3 mm razmaka između kontakata.
- Uređaj pričvrstite kao što je opisano u poglavlju „Montaža / Montaža“.
- Vodite računa o maksimalno dozvoljenom pritisku (pogledajte poglavlje „Specifikacija / Tabela sa podacima“).
- Ispustite vodu iz uređaja kao što je opisano u poglavlju „Montaža / Održavanje / Ispuštanje vode iz uređaja“.

RUKOVANJE

1. Opšte informacije

Poglavlja „Posebne informacije“ i „Rukovanje“ namenjeno je korisnicima i serviserima. Poglavlje **Montaža** je namenjeno serviserima.



Napomena

Pre korišćenja uređaja pažljivo pročitajte ova uputstva i sačuvajte ih jer vam u budućnosti možda trebati. Ukoliko je ovaj uređaj prodan trećem licu predajte njemu/njoj i ovo uputstvo.

1.1 Bezbednosna uputstva

1.1.1 Struktura bezbednosnih uputstava



VAŽNI TERMINI - vrsta opasnosti
Odve su nabrojane moguće posledice nepridržavanja bezbednosnih uputstava.
 ► **Nabrojane su mere za izbegavanje opasnosti**

1.1.2. Simboli, vrste opasnosti

Simbol	Opasnost
	Povreda
	Električni udar
	Opekotina (Opekotine, povrede od vrele vode)

1.1.3. Ključne reči

TERMIN	Značenje
OPASNOST	Nepoštovanje ovih informacija može imati za posledicu teške povrede ili smrt.
UPOZORENJE	Nepoštovanje ovih informacija može imati za posledicu teške povrede ili smrt.
OPREZ	Nepoštovanje ovih informacija može imati za posledicu teške povrede ili smrt.

1.2 Ostali simboli u uputstvu



Napomena

Opšte informacije ćete prepoznati po simbolu prikazanom sa leve strane.
 ► Pažljivo pročitajte ovaj tekst.

Simbol	Značenje
	Opasnost od oštećenja (uređaja i kao posledica toga zagađanje okoline)
	Odlaganje uređaja

► Ovaj simbol ukazuje da treba nešto da uradite. Tekstove pažljivo pročitajte.

1.3 Merne jedinice



Sve jedinice su izražene u mm, ukoliko to nije drugačije naznačeno.

2. Bezbednost

2.1 Područje upotrebe

Ovaj uređaj je projektovan za upotrebu u domaćinstvu i mogu ga bezbedno koristiti neobučene osobe. Uređaj se takođe može koristiti van domaćinstva, na primer u malim preduzećima, sve dok se koristi na isti način.

Ovaj uređaj je pod pritiskom i namenjen je za zagrevanje vode. Uređaj može da snabdeva jedno ili više mesta istakanja.

Bilo koja druga upotreba osim one koja je opisana smatraće se neodgovarajućom. Poštovanje ovih uputstava i uputstava za dodatnu opremu je deo pravilnog korišćenja uređaja.

2.2 Uputstva za bezbednost



OPREZ - opekotine

Za vreme upotrebe slavina se može zagrejati do temperature od 60 °C. Postoji opasnost od opekotina kada temperatura vode na izlazu pređe 43 °C.



OPASNOST od povreda

Uređaj mogu koristiti deca starija od 8 godina i osobe sa smanjenim fizičkim, senzornim ili mentalnim sposobnostima kao i osobe sa nedostatkom iskustva, ali treba obezbediti da to bude pod nadzorom ili posle odgovarajućeg objašnjenja od strane osobe koja je zadužena za njihovu bezbednost. Deca ne smeju da se igraju sa ovim uređajem a takođe ne smeju da čiste uređaj ili održavaju uređaj osim ako nisu pod nadzorom.

Ako uređaj koriste osobe sa smanjenom telesnim, senzornim ili mentalnim sposobnostima preporučujemo da korišćenje ograničavača temperature. Ovlašćeni serviser vam može izvršiti to podešavanje.



Opasnost od oštećenja

Čuvajte uređaj i armaturu od smrzavanja.

2.3 Simboli obavljenih testiranja

Pogledajte natpisnu pločicu na uređaju.

3. Opis uređaja

Elektronski upravljani protočni bojler sa automatskim podešavanjem zagrevanja održava konstantnu izlaznu temperaturu vode sve do maksimalnog protoka. Temperatura vode se podešava na slavini.

Podešavanje

Sistem zagrevanja vode

Sistem se sastoji od grejnog elementa od gole žice koji se nalazi u plastičnom kućištu koje je ispitano na pritisak. Sistem zagrevanja je pogodan za tvrdu i meku vodu jer nije podložan stvaranju kamenca. Ovakav sistem zagrevanja omogućava brzo i efikasno dobijanje tople vode.

Napomena

Uređaj ima ugrađeni davač za vazduh koji umnogome sprečava oštećenje sistema za grejanje. Ako za vreme rada uđe vazduh u uređaj, on se gasi na jedan minut i time štiti sistem za zagrevanje vode.



4. Podešavanje

Tempertura vode na izlazu se može varijabilno podešavati. Prikazana je podešena temperatura. Pri temperaturama preko 43 °C, menja se boja displeja od plave do crvene i time ukazuje na opasnost od opekotina.



- ▶ Okrenite regulator temperature na potrebnu temperaturu.

Preporučeno podešavanje kada se koristi termostatički ventil

- ▶ Okrenite regulator temperature na potrebnu temperaturu

Preporučeno podešavanje armature / ventila

Napomena

Ako voda na izlazu nije dovoljno topla kada je slavina potpuno otvorena tada kroz uređaj protiče više vode nego što grejač može da zagreje (uređaj radi na maksimumu snage).

- ▶ Smanjite protok na slavini.



Posle prekida u snabdevanju

Opasnost od oštećenja

Posle prekida snabdevanja vodom, prilikom ponovnog puštanja u rad uređaja moraju se sprovesti sledeći koraci, da bi sprečili oštećenje sistema za grejanje sa neizolovanim grejnim elementom.



- ▶ Prekinite napajanje uređaja električnom energijom tako što ćete odvrnuti osigurače, ili isključiti automatske osigurače.
- ▶ Otvorite slavinu i pustite da teče voda jedan minut sve dok iz uređaja i instalacije za hladnu vodu ne istekne sav zaostali vazduh.
- ▶ Ponovo uključite napajanje električnom energijom.

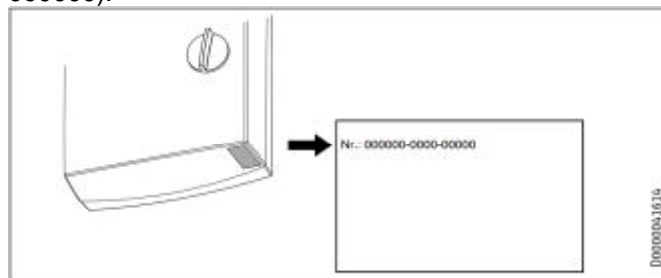
5. Čišćenje, nega i održavanje

- ▶ Ne koristiti abrazivna ili korozivna sredstva za čišćenje. Navlažena krpa je dovoljna za čišćenje uređaja.
- ▶ Redovno proveravajte slavine. Naslage kamenca na cevima se mogu ukloniti pomoću sredstava za uklanjanje kamenca koja se mogu kupiti u redovnoj prodaji.

6. Rešavanje problema

Problem	Uzrok	Otklanjanje
Uređaj ne radi iako je ventil za toplu vodu potpuno otvoren.	Nema napona.	Proverite osigurače/automatske osigurače u razvodnom ormanu.
	Protok vode je nizak da bi se uključio grejač. Perlator na slavini je zaprljan ili se nataložio kamenac.	Očistite i/ili skinite kamenac sa perlatora ili zamenite glavu tuša.
Temperatura vode je manja od podešene temperature od > 45 °C.	Prekid u dotoku vode.	Ispustite vazduh iz uređaja i cevi za hladnu vodu (pogledajte poglavlje „Podešavanje“).
	Ulazna temperatura hladne vode je > 45 °C.	Smanjite ulaznu temperaturu vode.

Ukoliko ne možete da otklonite kvar, pozovite vašeg servisera. Da bi ubrzali popravku, recite mu i serijski broj uređaja sa natpisne pločice (no. 000000-0000-000000):



MONTAŽA

7. Bezbednost

Sve potrebne radove na montaži, puštanje u rad i održavanje uređaja treba da obavi kvalifikovani serviser.

7.1 Opšta uputstva o bezbednosti

Mi možemo garantovati rad bez kvarova i pouzdanost u radu samo ako se za ugradnju koristi originalna dodatna oprema i rezervni delovi.



Opasnost od oštećenja

Pazite na maksimalnu propisanu ulaznu temperaturu vode. Više temperature mogu oštetiti uređaj. Ulaznu temperaturu vode možete ograničiti ugradnjom centralnog termostatičkog ventila.

7.2 Uputstva, standardi i propisi



Napomena

Poštujte sve propise i standarde koji su na snazi.

- Zaštita IP 25 (zaštita od mlaza) postoji samo ako je uvodnica kablova pravilno postavljena.
- Specifični električni otpor vode koja se koristi ne sme biti niži od onog koji je naveden na natpisnoj pločici. Pri povezivanju na vodovodnu mrežu pazite na najniži električni otpor vode (pogledati poglavlje „Specifikacija / Područje primene / Tabela za preračunavanje“). Preduzeće koje vas snabdeva vodom trebalo bi da zna specifični električni otpor vode ili provodnost.

8. Opis opreme

8.1 Standardno pakovanje

Standardno pakovanje uređaja sadrži:

- Zidni nosač
- Stubić sa navojem za montažu na zid
- Šablon za montažu
- 2 dupla priključka (za hladnu vodu sa ventilom za zatvaranje)
- Pljosnati zaptivači
- Uvodnica kablova (uvođenje kablova za napajanje od gore / od dole)
- Vijci / tiple za pričvršćivanje zadnjeg panela u slučaju montaže na završene zidove

Prilikom zamene uređaja:

- 2 nastavka za slavinu

9. Priprema

9.1 Mesto montaže



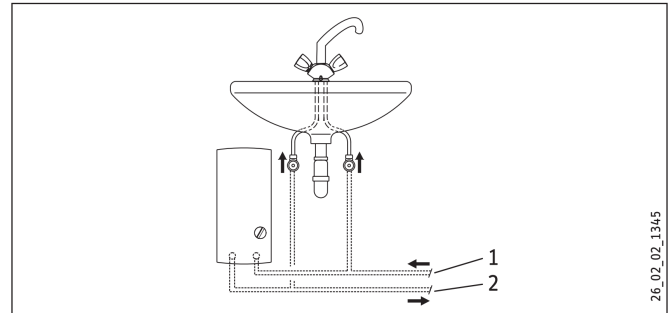
Opasnost od oštećenja

Uređaj treba montirati u prostoriji u kojoj nema opasnosti od smrzavanja.

- Uređaj uvek treba montirati u vertikalni položaj i u blizini mesta istakanja.

Ovaj uređaj je pogodan za montažu ispod i iznad lavabo.

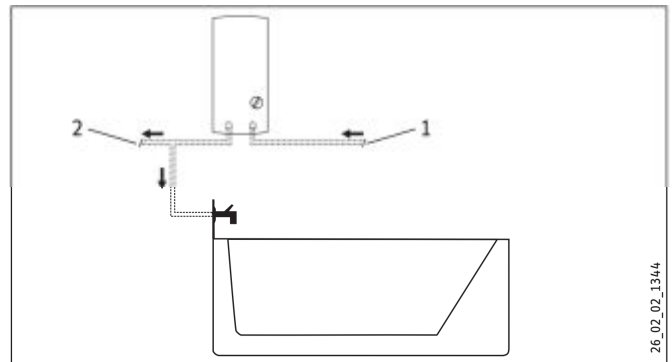
Montaža ispod lavabo



1 Ulaz hladne vode

2 Izlaz tople vode

Montaža iznad lavabo



1 Ulaz hladne vode

2 Izlaz tople vode



Napomena

- Uređaj se postavlja na zid. Zid treba da ima dovoljnu nosivost.

9.2 Vodovodna instalacija

- Nije potreban sigurnosni ventil.
- Nije dozvoljena ugradnja sigurnosnog ventila u vod sa toplom vodom.

- Temeljno isperite vodovodnu instalaciju.

Montaža

- ▶ Vodite računa da protok bude dovoljan za uključivanje bojlera (pogledajte „Specifikacije / Tabela sa podacima“, Uključivanje uređaja pri dovoljnom protoku). Ako ne postoji dovoljan protok, skinite ograničavač protoka (pogledajte poglavlje „Montaža/Uklanjanje ograničavača protoka“).
- ▶ Povećajte pritisak u vodovodnoj instalaciji ukoliko nema potrebnog protoka pri potpuno otvorenoj slavini.

Slavine /ventili

Koristite odgovarajuće slavine za rad pod pritiskom. Nije dozvoljeno korišćenje slavina koje su ventilirane.

Napomena



- ▶ Za smanjenje protoka u dovodu hladne vode nemojte koristiti zaporni ventil. On se koristi za zatvaranje protoka do uređaja.

Dozvoljeni materijali za vodovodnu instalaciju

- Vod za hladnu vodu:
Cevi izrađene od pocinkovanog čelika, cevi od nerđajućeg čelika, bakarne ili plastične cevi.
- Vod za toplu vodu: Cevi od nerđajućeg čelika, bakarne ili plastične cevi.

Moguća oštećenja



Ukoliko koristite plastične cevi, uzmite u obzir maksimalnu temperaturu vode na ulazu i maksimalni pritisak (pogledajte poglavlje „Specifikacija / Tabela sa podacima“).

Savijljiva creva

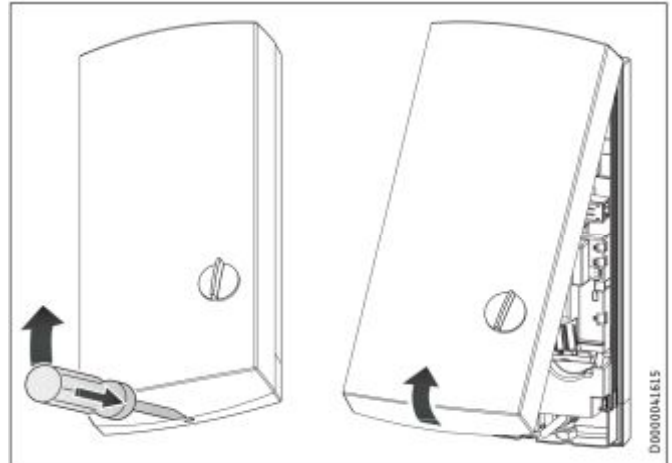
- ▶ Ukoliko je uređaj izveden sa savitljivim vodovodnim cevima, vodite računa da ne dođe do uvrtnja creva na bajonet spojnicama sa kolenom unutar uređaja.
- ▶ Učvrstite zadnji panel pri dnu sa dva vijka.

10. Montaža

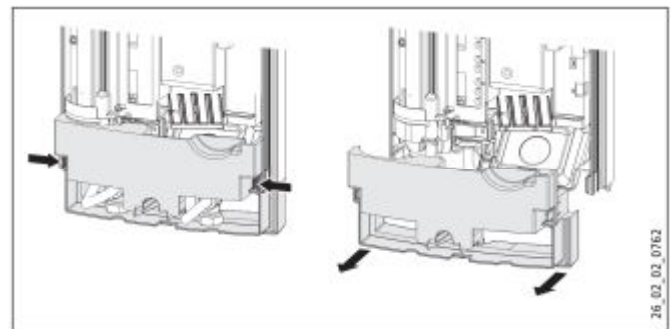
10.1 Standardna montaža

- Električni priključak od gore, montaža na nezavršene zidove
 - Vodovodni priključak za nezavršene zidove
 - PEO 18/21/24: Fabrički je podešeno srednje opterećenje
- Za dodatne informacije o mogućnostima montaže pogledajte poglavlje „Dodatne mogućnosti montaže“:
- Električni priključak od dole na nezavršenim zidovima
 - Električni priključak na završenim zidovima
 - Povezivanje releja za rasterećenje
 - Vodovodna instalacija za završene zidove
 - Vodovodna instalacija za nezavršene zidove prilikom zamene uređaja
 - Napajanje predgrejanom vodom
 - Ograničenje temperature

Otvaranje uređaja

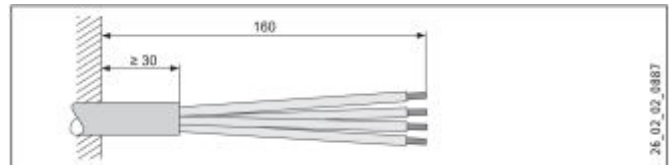


- ▶ Uređaj se otvara otpuštanjem elastičnih kopči.

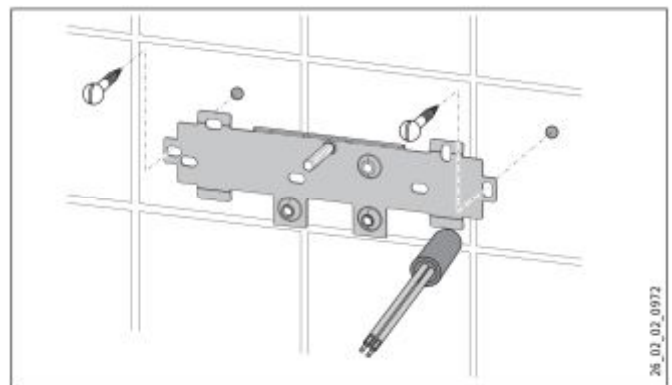


- ▶ Zadnji panel se skida pritiskom na dve uskočne kukice koje ga drže i povlačenjem donjeg dela panela ka sebi.

Priprema kabela za montažu



Montaža nosača na zid



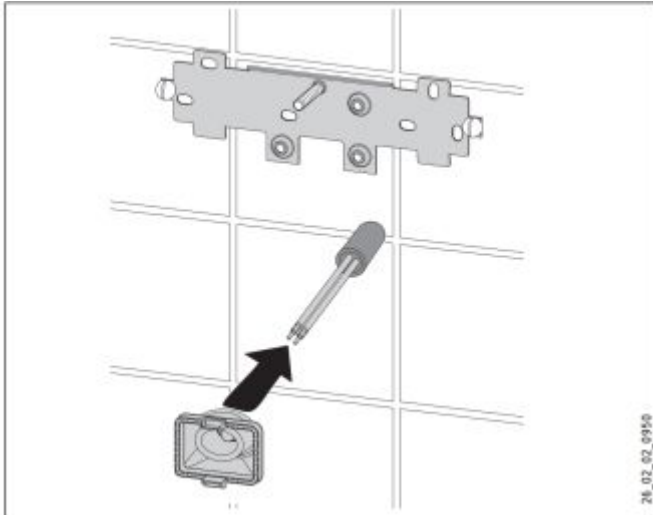
- ▶ Pomoću šablona obeležite mesta za bušenje rupa. Ukoliko se uređaj postavlja sa vodovodnom instalacijom na završene zidove, obeležite i rupe na donjem delu šablona.

MONTAŽA

Montaža

- ▶ Izbušite dve rupe i pričvrstite zidni nosač sa dva vijka i dve tiple (vijci i tiple nisu deo standardnog pakovanja).
- ▶ Postavite stubić sa navojem.
- ▶ Montirajte zidni nosač.

Montaža uvodnice kabla



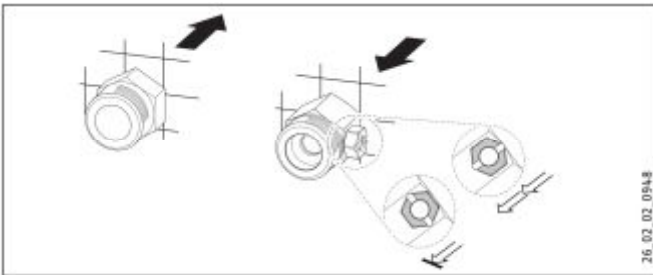
- ▶ Postavite uvodnicu kabla. Za kablove koji imaju više od 6 mm² proširite otvor u uvodnici kabla.

Montaža vodovodnih priključaka



Moguća oštećenja

Priključivanje na vodovodnu instalaciju i radove na montaži uređaja treba izvesti u skladu sa propisima.



- ▶ Zatvorite i zavrnite duple priključke.



Moguća oštećenja

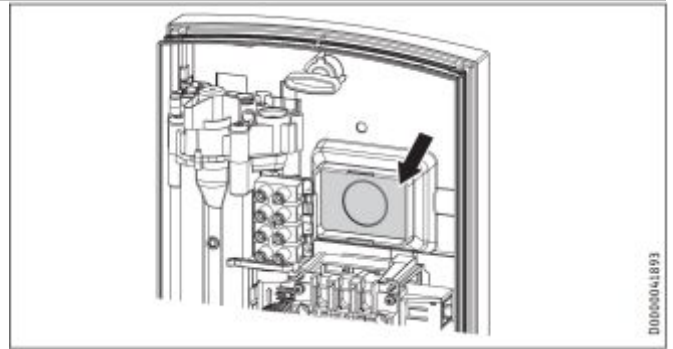
Za smanjivanje protoka nemojte koristiti zaporni ventil na cevi za hladnu vodu.

Priprema zadnjeg panela



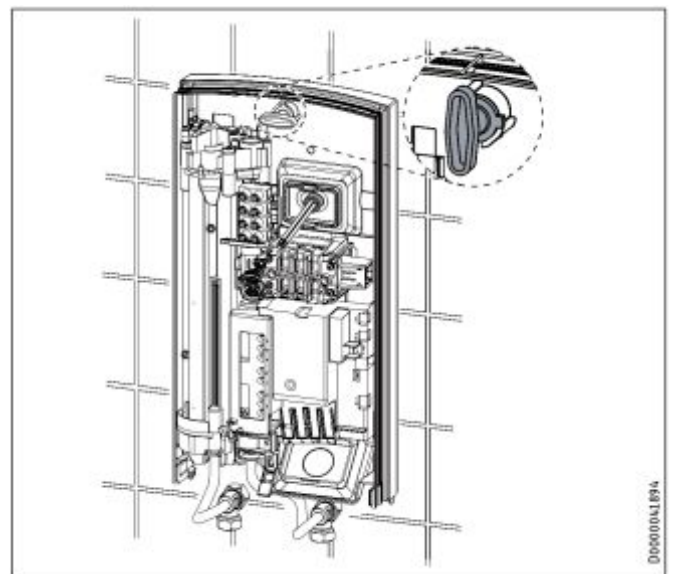
Moguća oštećenja

Ukoliko izbijete, slomite pogrešan deo zadnjeg panela morate koristiti novi panel.

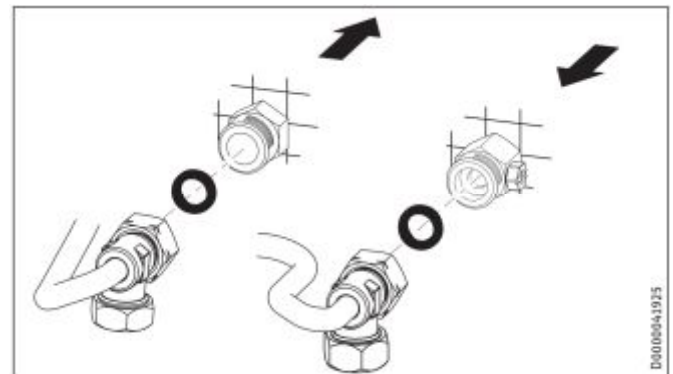


- ▶ Izbijte rupu za uvodnicu kabla na zadnjem panelu. Ukoliko je potrebno obradite ivice turpijom.

Montaža uređaja



- ▶ Pritisnite zadnji panel preko navojnog stubića i uvodnice kabla. Povucite uvodnicu kabla, držeći je za elastične kukice, pomoću klešta, do zadnjeg panela, sve dok ne čujete da su kukice kliknule u ležištu.
- ▶ Skinite transportne zaštitne poklopce sa vodovodnih priključaka.
- ▶ Snažno pritisnite zadnji panel na njegovo mesto i pričvrstite ga okretanjem čepa za pričvršćivanje za 90°.



- ▶ Zavrnite vodovodne priključke sa pljosnatim zaptivkama na duple priključke.

Montaža



Moguća oštećenja

Da bi uređaj radio treba postaviti sito.

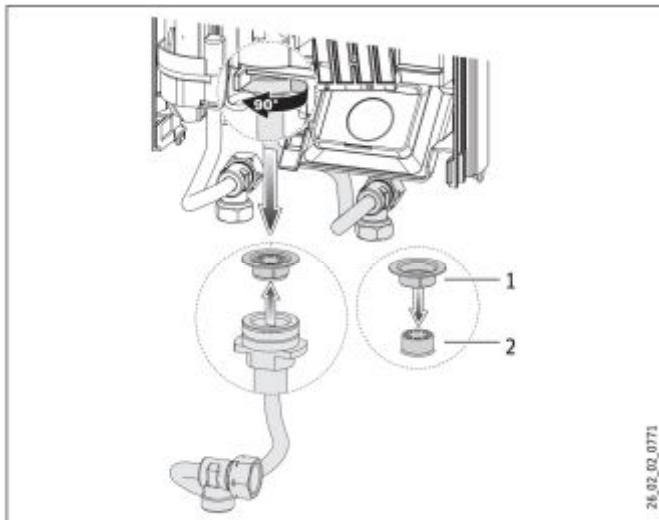
- ▶ Prilikom zamene uređaja, proverite da li je ugrađeno sito (pogledajte poglavlje „Održavanje“).

Uklanjanje ograničavača protoka



Moguća oštećenja

Ukoliko se koristi termostatički ventil ograničavač protoka se ne sme uklanjati.



- 1 Plastična profilisana podloška
- 2 Ograničavač protoka

- ▶ Uklonite ograničavač protoka i postavite plastičnu profilisanu podlošku.

Priključivanje na električno napajanje



OPASNOST od električnog udara

Povezivanje na električno napajanje i radove na montaži treba sprovesti u skladu sa važećim propisima.



OPASNOST od električnog udara

Povezivanje na električnu mrežu je moguće jedino kao stalno priključeno u kombinaciji sa pokretnom uvodnicom kabla.

Prekidanje napajanja sa električne mreže bi trebalo da bude izvedeno pomoću izolatora koji razdvaja sve polove sa najmanje 3 mm razmaka između kontakata.



OPASNOST od električnog udara

Uzemljenje uređaja je obavezno.



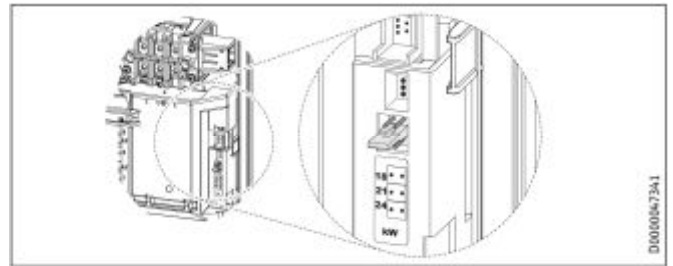
Moguća oštećenja

Pridržavajte se onoga što je dato u natpisnoj pločici. Nominalni napon uređaja mora biti isti kao i napon mreže.

- ▶ Povežite kabel napajanja na priključne klemne (pogledajte „Specifikacija / Dijagram povezivanja“).

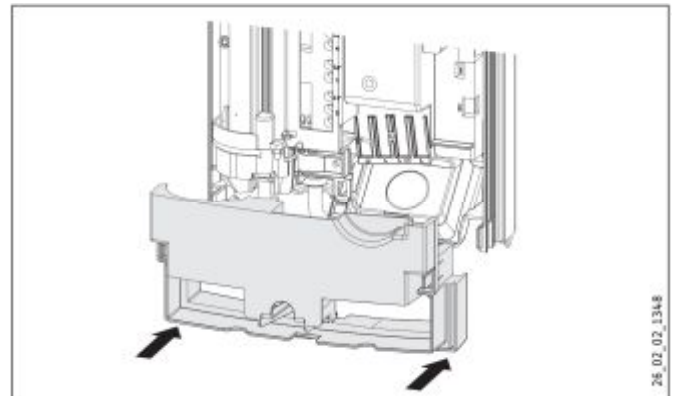
PEO 18/21/24: Promena mesta kodirane kartice

Prilikom isporuke uređaj je podešen na snagu od 21 kW. Ukoliko želite da uređaj koristite sa drugom nazivnom snagom, potrebno je učiniti sledeće:



- ▶ Kodiranu karticu postavite na mesto gde odgovara potrebnoj snazi (za promenu snage uređaja i zaštitnih osigurača za uređaj, pogledajte „Specifikacija / Tabela sa podacima“).
- ▶ Zabeležite odabranu izlaznu snagu na natpisnoj pločici. Koristite hemijsku olovku za to.

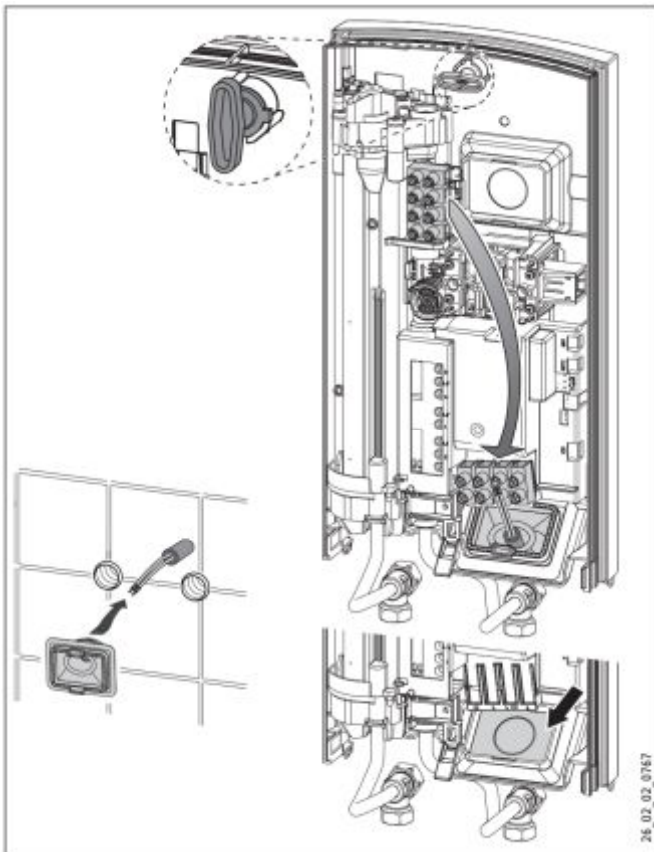
Montaža donjeg dela zadnjeg panela



- ▶ Postavite donji deo zadnjeg panela na zadnji panel i pritisnite ga da klikne u ležište.
- ▶ Poravnajte uređaj tako što ćete otpustiti čep za pričvršćivanje, poravnajte električni kabel i zadnji panel a zatim ponovo zavrните čep za pričvršćivanje. Ukoliko zadnji panel uređaja ne naleže na zid, uređaj se može dodatno učvrstiti vijcima u donjem delu.

10. 2 Dodatne mogućnosti montaže

10.2.1 Uvođenje el. kabla od gore na nezavršenim zidovima



- ▶ Postavite ulovnicu kabela.



Moguća oštećenja

Ukoliko izbijete, slomite pogrešan deo zadnjeg panela morate koristiti novi zadnji panel.

- ▶ Probijte delove na zadnjem panelu gde treba da dođe ulovnica kabela. Ukoliko su ivice oštre ili neravne, po potrebi ivice treba obraditi turpijom.
- ▶ Promenite položaj klemni iz gornjeg položaja u donji položaj.
- ▶ Pritisnite zadnji panel preko navojnog stubića i ulovnice kabela. Povucite ulovnicu kabela, držeći je za elastične kukice, pomoću klešta do zadnjeg panela, sve dok ne čujete da su kukice kliknule u ležištu.
- ▶ Snažno pritisnite zadnji panel na njegovo mesto i pričvrstite ga okretanjem čepa za pričvršćivanje za 90°.

10.2.2 Uvođenje el. kabela od gore na završenim zidovima



Napomena

Ukoliko je uređaj postavljen na završen zid, potrebno je promeniti klasu zaštite na natpisnoj pločici.

- ▶ Promenite klasu na natpisnoj pločici. Precrtajte IP 25 i upišite IP 24. Koristite hemijsku olovku da bi uradili ovu promenu.



Moguća oštećenja

Ukoliko izbijete, slomite pogrešan deo zadnjeg panela morate koristiti novi zadnji panel.

- ▶ Izbijte ili izrežite ulaz za kabal na zadnjem panelu (mesto ulaza možete videti u poglavlju „Specifikacije / Dimenzije i priključci“). Ukoliko je potrebno turpijom obradite oštre ivice.
- ▶ Uvedite kabal kroz ulovnicu kabela i priključite ga na klemne.

10.2.3 Povezivanje releja za rasterećenje električne instalacije

Relaj rasterećenja se postavlja ukoliko imate druge veće električne uređaje, na primer termoakumulacione peći. Relaj reaguje čim grejač protočnog bojlera počne da radi.



Moguća oštećenja

Fazu koju relaj za rasterećenje isključuje, povežite na označene klemne na uređaju (pogledajte poglavlje „Specifikacije / Dijagram povezivanja“).

10.2.4 Vodovodna instalacija kod završenih zidova



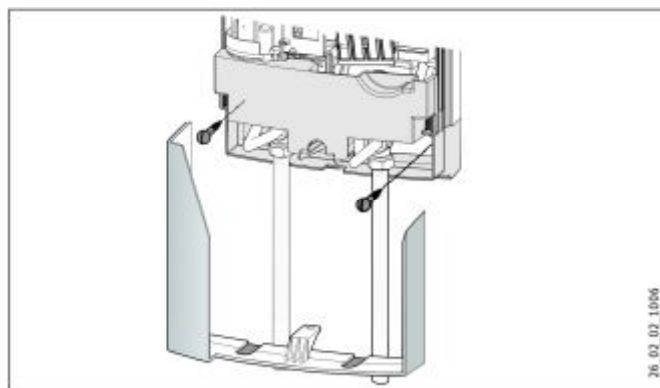
Napomena

Ovakav vid povezivanja menja klasu zaštite uređaja.

- ▶ Promenite oznaku klasu zaštite na natpisnoj pločici. Precrtajte IP 25 i upišite IP 24. Koristite hemijsku olovku da bi uradili ovu promenu.



- ▶ Postavite priključne cevi sa zaptivkama na priključke na zidu.
- ▶ Montirajte odgovarajuću slavinu za rad pod pritiskom.



- ▶ Postavite donji deo zadnjeg panela na gornji deo zadnjeg panela tako da klikne u ležište.
- ▶ Pričvrstite cevi za uređaj.

MONTAŽA

Prvo puštanje u rad

- ▶ S dva vijka pričvrstite zadnji panel u donjem delu.



Moguća oštećenja

Ukoliko izbijete, slomite pogrešan deo zadnjeg panela morate koristiti novi zadnji panel.

- ▶ Ravno prosecite otvore na poklopcu uređaja. Ukoliko je potrebno turpijom obradite oštre ivice.
- ▶ Uvedite donji deo zadnjeg panela ispod priključnih cevi za slavinu i kliknite donji deo zadnjeg panela u njegovo ležište.
- ▶ Pričvrstite priključne cevi za uređaj.

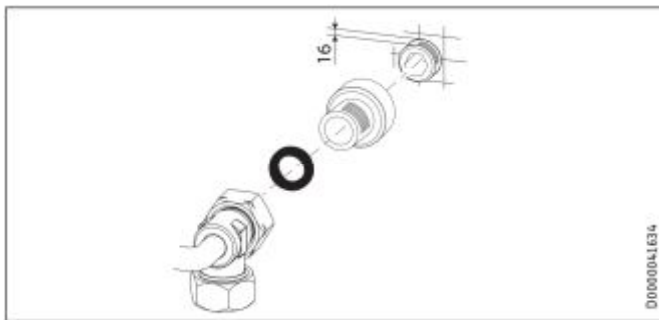
10.2.5. Vodovodna instalacija na nezavršenim zidovima prilikom zamene uređaja

Ukoliko postojeći dupli priključci na starom uređaju vire iz zida samo oko 16 mm, onda se ne mogu koristiti dupli priključci koji se isporučuju sa uređajem.



Moguća oštećenja

Kod ovog načina priključivanja, dovod hladne vode se može prekinuti na kućnoj vodovodnoj instalaciji.



- ▶ Postavite zaptivke i zavrnite produžetke za slavinu koji se isporučuju zajedno sa uređajem.
- ▶ Priključite uređaj.

10.2.6 Napajanje predgrejanom vodom

Maksimalnu ulaznu temperaturu vode možete ograničiti ugradnjim centralnog termostatičkog ventila.

10.2.7 Ograničenje temperature

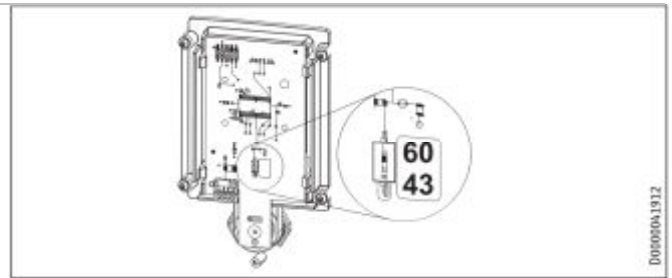


OPREZ - opekotine

Ukoliko koristite predgrejanu vodu, podešena temperatura i zaštita od opekotina možda neće funkcionisati.

U tom slučaju potrebno je „uzvodno” ograničiti temperaturu vode pomoću termostatičkog ventila.

Ograničenje temperature se može podesiti na 43 °C, podizanjem poklopcu uređaja.



- ▶ Podesite temperaturu na 43 °C. Regulator temperature pruža mogućnost podešavanja temperature između 30 °C i 43 °C.

10.3 Završetak montaže

- ▶ Otvorite zaporni ventil na duplom priključku ili dovod hladne vode.

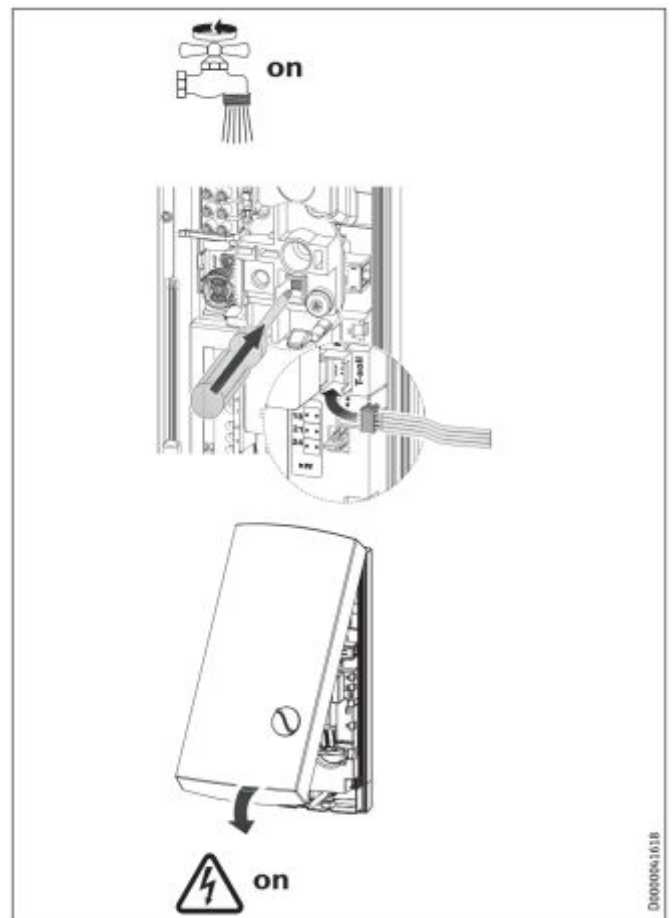
11. Prvo puštanje u rad



OPASNOST od električnog udara

Puštanje u rad može obaviti samo ovlašćeni serviser, u skladu sa bezbednosnim propisima.

11.1 Prvo puštanje u rad



- ▶ Otvorite i zatvorite sve ventile za vodu nekoliko puta. Radite to sve dok ne ispuštite sav vazduh iz vodova i uređaja.
- ▶ Proverite zaptivanje spojeva.
- ▶ Aktivirajte sigurnosni ograničavač pritiska tako što ćete snažno pritisnuti dugme za poništavanje (uređaj

Isključivanje

- ▶ se isporučuje sa deaktiviranim sigurnosnim ventilom za pritisak).
- ▶ Utaknite kabel regulatora temperature na štampanu ploču.

Postavite poklopac uređaja tako da on klikne prilikom postavljanja u ležište. Proverite da li je poklopac uređaja dobro seo na svoje mesto.

- ▶ Uključite napajanje električnom energijom.
- ▶ Proverite funkcionisanje uređaja.

Predavanje uređaja

- ▶ Objasnite korisnicima način rada uređaja i upoznajte ih sa funkcijama.
- ▶ Upoznajte korisnike sa potencijalnim opasnostima, pogotovu rizikom od opekotina.
- ▶ Ovo uputstvo predajte korisniku.

11.2. Ponovna upotreba

Ispustite vazduh iz uređaja i cevi za hladnu vodu (pogledajte poglavlje „Podešavanje“). Pogledajte poglavlje „Puštanje u rad“.



12. Isključivanje

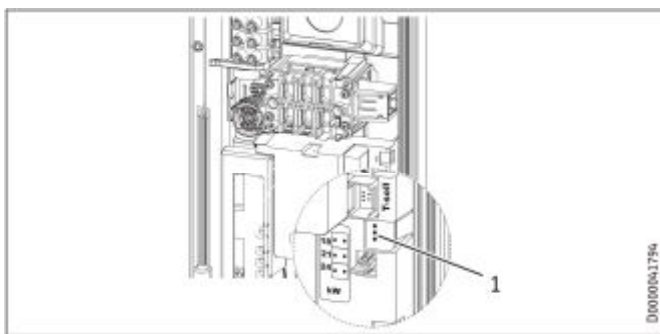
- ▶ Isključite napajanje uređaja električnom strujom
- ▶ Ispraznite uređaj (pogledajte poglavlje „Održavanje“).

13. Rešavanje problema

Pokazivanje dijagnostičkog semafora (LED)

Moguća stanja

	crveno	Svetli u slučaju kvara
	žuto	Svetli kada se zagreva voda u uređaju
	zeleno	Trepće: Uređaj je priključen na mrežni napon



1 Dijagnostički semafor

Problem	Uzrok	Otklanjanje
Protok je nizak.	Sito je zaprljano.	Očistite sito.
Voda nije zagrejana na podešenu temperaturu.	Jedna faza ne radi.	Proverite automatske/topljive osigurače u razvodnom ormanu.
Uređaj ne zagreva vodu	Registрован vazduh u vodi i sistem za	Posle jednog minuta uređaj se ponovo uključuje.

Problem	Uzrok	Otklanjanje
	zagrevanje je nakratko isključen.	
Nema tople vode i nema pokazivanja na semaforu.	„Pregoreo“/iskoči o - osigurač /automatski osigurač.	Proverite automatske/topljive osigurače u razvodnom ormanu.
	Aktivirao se sigurnosni ventil za pritisak AP 3.	Otklonite uzrok kvara (na primer kvar na podlošci).
		Zaštite sistem od pregrevanja tako što ćete otvoriti slavinu koja se nalazi posle uređaja, na jedan minut. Ovo će smanjiti pritisak i ohladiti grejač.
		Aktivirajte sigurnosni prekidač za pritisak tako što ćete pritisnuti dugme za ponovno pokretanje (reset) (Pogledajte poglavlje „Puštanje u rad“).
	Kvar na štampanoj ploči.	Proverite štampanu ploču i po potrebi je zamenite.
Pokazivanje semafora: Zelena trepće ili je stalno svetli	Kvar na štampanoj ploči.	Proverite štampanu ploču i po potrebi je zamenite.
Nema tople vode iako je protok vode >2,5 l/min.	Senzor protoka (DFE) nije priključen).	Priključite protokomer.
	Senzor protoka (DFE) je neispravan.	Proverite protokomer i po potrebi ga zamenite.
Nema tople vode iako je protok vode >3 l/min.	Sigurnosni prekidač se uključio ili je njegov kontakt neispravan.	Proverite sigurnosni prekidač i zamenite ga ako je potrebno.
	Kvar na sistemu zagrevanja vode.	Proverite otpornik sistema za zagrevanje vode i po potrebi ga zamenite.
	Kvar na štampanoj ploči.	Proverite štampanu ploču i po potrebi je zamenite.
Pokazivanje semafora: Žuto stalno svetli, zeleno trepće	Izlazni senzor nije priključen ili je njegov kontakt neispravan.	Priključite izlazni senzor ili ga zamenite po potrebi.
Pokazivanje semafora: Crveno stalno svetli, zeleno trepće	Senzor hladne vode je u kvaru.	Proverite štampanu ploču i po potrebi je zamenite.
Nema tople vode	Temperatura vode je manja od podešene temperature > 45 °C.	Smanjite temperaturu vode na ulazu u uređaj.
Pokazivanje semafora: Crveno stalno svetli, zeleno trepće	Izlazni senzor je u kvaru (kratak spoj).	Proverite izlazni senzor i po potrebi ga zamenite.

14. Održavanje



OPASNOST od električnog udara
Pre bilo kakvih radova, isključite napajanje uređaja električnom energijom.

Pražnjenje uređaja

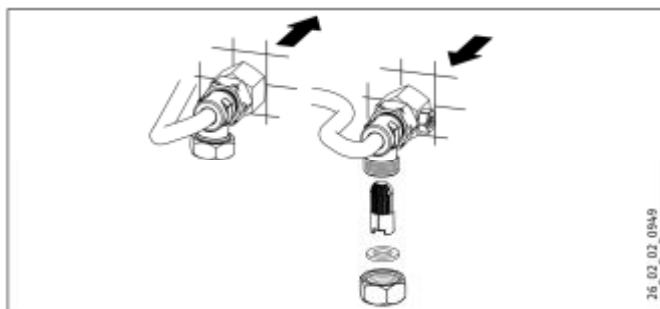
Uređaj se može isprazniti u slučaju radova na održavanju.



OPREZ - opekotine
Vruća voda može poteći za vreme pražnjenja uređaja.

- ▶ Zatvorite zaporni ventil na duplom priključku ili na instalaciji za hladnu vodu.
- ▶ Otvorite sve slavine.
- ▶ Odspojite sve veze uređaja sa vodovodnom instalacijom.
- ▶ Demontirani uređaj čuvajte u prostoriji u kojoj nema opasnosti od smrzavanja, jer u uređaju uvek zaostane jedna manja količina vode koja može da se smrzne i izazove oštećenje.

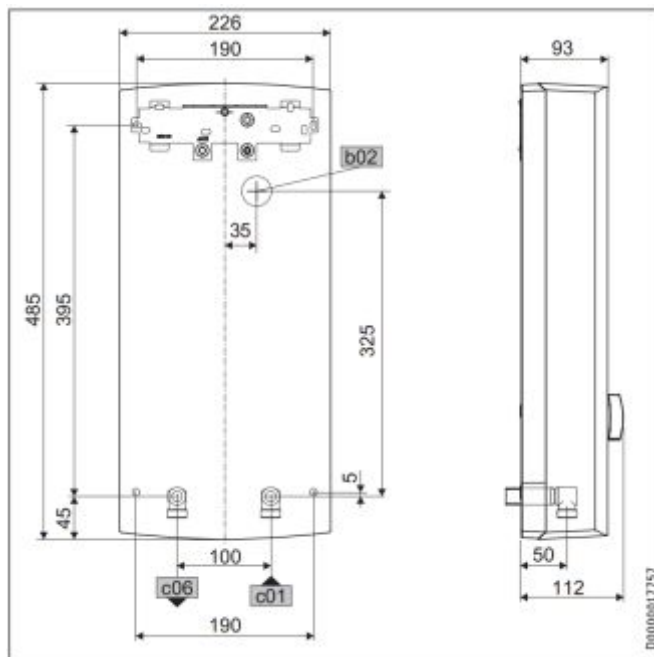
Čišćenje sita



Ukoliko je sito, koje se nalazi u navojnom priključku za hladnu vodu, zaprljano treba ga očistiti. Zatvorite zaporni ventil na cevi za hladnu vodu pre skidanja, čišćenje i ponovnog postavljanja sita.

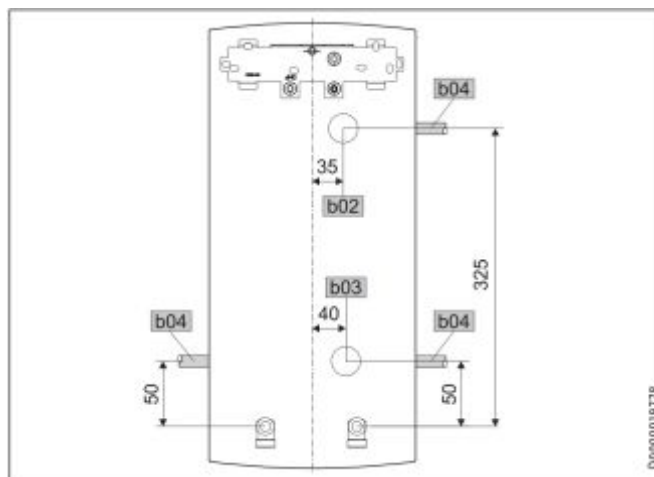
15. Specifikacije

15.1 Dimenzije i priključci



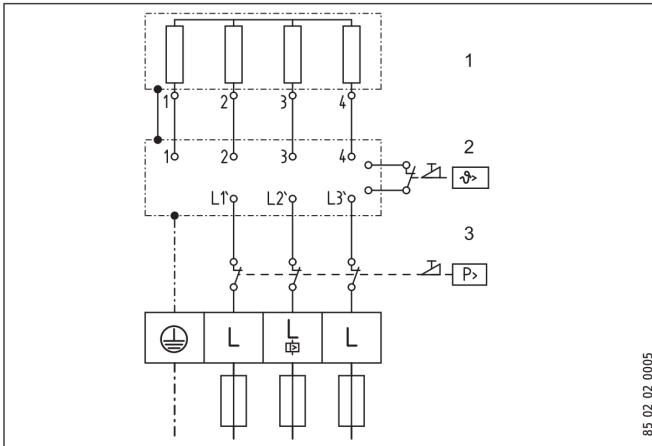
b02	Ulaz el. kablove I		
c01	Priključak za hladnu vodu	Spoljni navoj	G ½ A
c06	Izlaz za toplu vodu	Spoljni navoj	G ½ A

Dodatne mogućnosti povezivanja



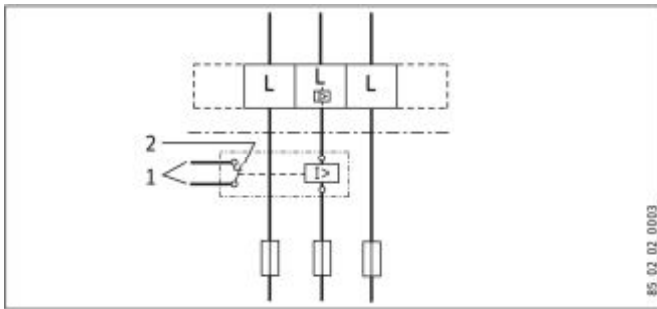
b01	Ulaz za el. kablove I		
b02	Ulaz za el. kablove II		
b04	Ulaz za el. kablove III		

15.2 Dijagram povezivanja el. instalacije 3 / PE ~ 400 V



- 1 Grejač
- 2 Sigurnosni prekidač
- 3 Sigurnosni ograničavač pritiska

Relaj za rasterećenje (LR 1-A)



- 1 Upravljački kabel do kontaktora drugog uređaja (na primer termoakumulacione peći).
- 2 Upravljački kontakt releja se otvara kada se uključi protočni bojler.

15.3 Količina tople vode

Količina tople vode koja se može dobiti zavisi od napona mreže, snage uređaja i temperature hladne vode na ulazu. Nominalni napon i količina vode se mogu naći na natpisnoj pločici uređaja (pogledajte poglavlje „Rešavanje problema“).

Snaga u kW			Količina tople vode na 38 °C u l/min			
Nominalni napon			Temperatura hladne vode na ulazu			
380 V	400 V	415 V	5 °C	10 °C	15 °C	20 °C
16,2			7,0	8,3	10,1	12,9
16,3			7,1	8,3	10,1	12,9
	18,0		7,8	9,2	11,2	14,3
19,0			8,2	9,7	11,8	15,1
	19,4		8,4	9,9	12,0	15,4
21,0			9,1	10,7	13,0	16,7
21,7			9,4	11,1	13,5	17,2
	22,6		9,8	11,5	14,0	17,9
23,5			10,2	12,0	14,6	18,7

Snaga u kW		Količina tople vode na 38 °C u l/min			
24,0		10,4	12,2	14,9	19,0
24,4		10,6	12,4	15,2	19,4
	25,8	11,2	13,2	16,0	20,5
26,0		11,3	13,3	16,1	20,6
27,0		11,7	13,8	16,8	21,4

Snaga u kW			Količina tople vode na 50 °C u l/min			
Nominalni napon			Temperatura hladne vode na ulazu			
380 V	400 V	415 V	5 °C	10 °C	15 °C	20 °C
16,2			5,1	5,8	6,6	7,7
16,3			5,2	5,8	6,7	7,8
	18,0		5,7	6,4	7,3	8,6
19,0			6,0	6,8	7,8	9,0
	19,4		6,2	6,9	7,9	9,2
21,0			6,7	7,5	8,6	10,0
21,7			6,9	7,8	8,9	10,3
	22,6		7,2	8,1	9,2	10,8
23,5			7,5	8,4	9,6	11,2
	24,0		7,6	8,6	9,8	11,4
24,4			7,7	8,7	10,0	11,6
	25,8		8,2	9,2	10,5	12,3
26,0			8,3	9,3	10,6	12,4
27,0			8,6	9,6	11,0	12,9

15.4 Područje primene / tabela konverzije

Specifični električni otpor i specifična električna provodljivost (pogledati „Tabelu sa podacima“).

Standardna specifikacija pri 15°C			20°C			25°C		
Otpor $\rho \geq$	Provodljivost $\sigma \leq$		Otpor $\rho \geq$	Provodljivost $\sigma \leq$		Otpor $\rho \geq$	Provodljivost $\sigma \leq$	
$\Omega \text{ cm}$	mS/m	$\mu\text{S/cm}$	$\Omega \text{ cm}$	mS/m	$\mu\text{S/cm}$	$\Omega \text{ cm}$	mS/m	$\mu\text{S/cm}$
900	111	1111	800	125	1250	735	136	1361
1000	100	1000	890	112	1124	815	123	1227
1100	91	909	970	103	1031	895	112	1117
1200	83	833	1070	93	935	985	102	1015
1300	77	769	1175	85	851	1072	93	933

15.5 Pad pritiska

Slavine/ventili

Pad pritiska pri protoku od 10 l/min		
Jednoručna baterija, približno	MPa	0,04-0,08
Termostatski ventil, približno	MPa	0,03-0,05
Tuš, približno	MPa	0,03-0,15

Dimenzionisanje vodovodne instalacije

Prilikom izračunavanja veličine cevi, preporučena vrednost za pad pritiska na uređaju je 0,1 MPa.

15.6 Granične vrednosti

U slučaju kvara, na kratko se u instalaciji mogu javiti temperature do 95 °C i pritisak do 1,2 MPa.

Specifikacije

15.7 Potrošnja energije-detaljnije

Podaci o ovom uređaju su u skladu sa EU propisima prema Direktivi o ekološkom projektovanju uređaja koji troše energiju (ErP).

	PEO 18/21/24 233991	PEO 27 233992
Proizvođač	STIEBEL ELTRON	STIEBEL ELTRON
Profil opterećenja	S	S
Klasa energetske efikasnosti	A	A
Godišnja potrošnja energije	kWh 477	481
Efikasnost konverzije energije	% 39	39
Nivo buke	dB(A) 15	15
Posebne informacije o merenju efikasnosti	Podaci o Pmax	Nema

15.8 Tabela sa podacima

	PEO 18/21/24 233991	PEO 27 233992
Električne karakteristike		
Radni napon	V 380 400 415	380 400
Nazivna snaga	kW 16,2/19/21,7 18/21/24 19,4/22,6/25,8	24,4 27
Nazivna struja	A 27,6/29,5/33,3 29/31/35 30,1/32,2/36,3	37,1 39
Osigurač	A 32/32/35 32/32/35 32/32/40	40 40
Faza		3/PE 3/PE
Frekvencija	Hz 50/60 50/60 50/-	50/60 50/60
Specifični otpor $\rho_{15} \geq$ (pri $\theta_{\text{hladna}} \leq 25 \text{ }^\circ\text{C}$)	$\Omega \text{ cm}$ 900 900 900	900 900
Specifična provodljivost $\sigma_{15} \leq$ (pri $\theta_{\text{hladna}} \leq 25 \text{ }^\circ\text{C}$)	$\mu\text{S/cm}$ 1111 1111 1111	1111 1111
Specifični otpor $\rho_{15} \geq$ (pri $\theta_{\text{hladna}} \leq 45 \text{ }^\circ\text{C}$)	$\Omega \text{ cm}$ 1200 1200 1200	1200 1200
Specifična provodljivost $\sigma_{15} \leq$ (pri $\theta_{\text{hladna}} \leq 45 \text{ }^\circ\text{C}$)	$\mu\text{S/cm}$ 833 833 833	833 833
Maks. impedansa priključaka pri 50 Hz	Ω 0,284 0,270 0,260	0,254 0,241
Povezivanje		
Povezivanje na vodovod		G ½ A G ½ A
Granične vrednosti primene		
Maksimalni dozvoljeni pritisak	MPa	1 1
Vrednosti		
Maks. ulazna temp. vode	$^\circ\text{C}$	60 60
Uključivanje uređaja pri dovoljnom protoku	l/min	>2,5 >2,5
Protok tople vode	l/min	9,4/11,0/12,6 14,2
Pad pritiska pri nom. protoku	Mpa	0,11 (0,03 bez DMB) 0,08 (0,06 bez DMB)
Razlika temper. (delta T) ako postoji	K	26 26
Podaci o zapremini		
Nazivni kapacitet	L	0,4 0,4
Verzije		
Podešavanje temperature	$^\circ\text{C}$	30-60 30-60
Klasa zaštite		1 1
Izolacija		Plastična Plastična
Tip grejača		Gola žica Gola žica
Poklopac i zadnji panel		Plastični Plastični
Boja		Bela Bela
Klasa IP zaštite		IP25 IP25
Dimenzije		
Visina	mm	485 485
Širina	mm	226 226
Dubina	mm	93 93
Težine		
Težina	kg	3,6 3,6

Garancija

Garantni uslovi koji važe za našu kompaniju u Nemačkoj, ne primenjuju se za zahteve van Nemačke. U zemljama gde naše filijale prodaju naše proizvode, garancija se može ostvariti samo preko tih filijala. Takvi garantni zahtevi se mogu odobriti samo ako je filijala propisala svoje uslove garancije. Drugi garantni zahtevi neće biti odobravani.

Mi nećemo odobravati garantne zahteve za uređaje koji su kupljeni u zemljama gde mi nemamo naše filijale,

koje prodaju naše uređaje. Ovo neće uticati na garantne zahteve koji su izneti od strane bilo kojeg uvoznika.

Prirodna okolina i reciklaža

Molimo vas pomozite nam da sačuvamo prirodnu okolinu. Posle upotrebe sve materijale odlažite na otpad u skladu sa nacionalnom regulativom za odlaganje otpada.